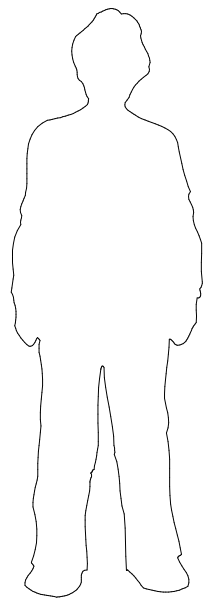
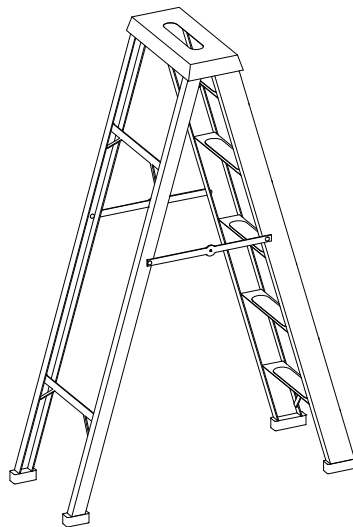
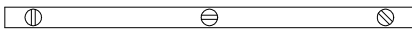
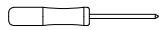
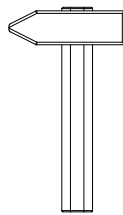
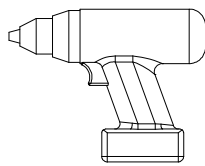
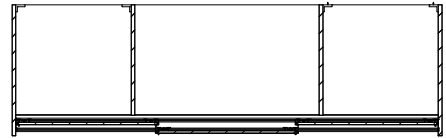
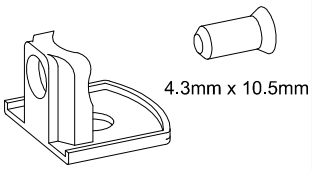


A - A



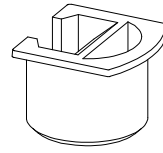
**A + A1**



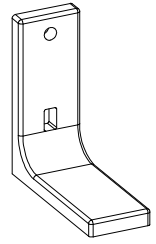
**B**



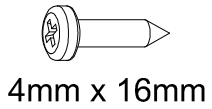
**C**



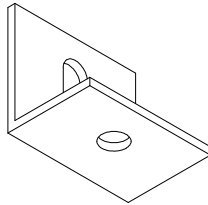
**D**



**E**



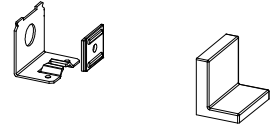
**F**



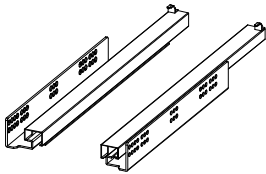
**G**



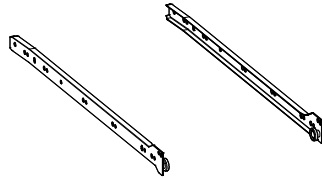
**H**



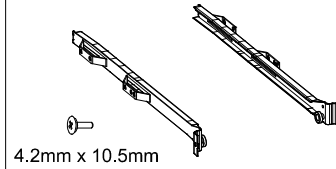
**I**



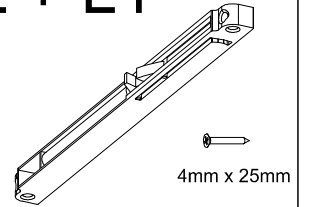
**J**



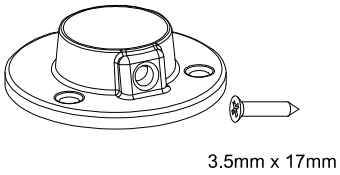
**K + K1**



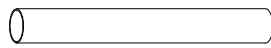
**L + L1**



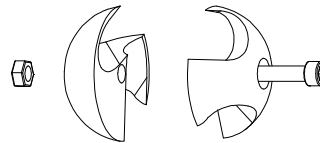
**M + M1**



**N**



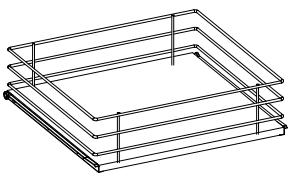
**O**



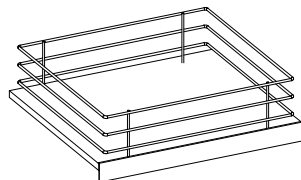
**P**



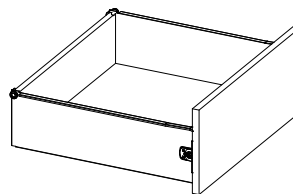
**Q**



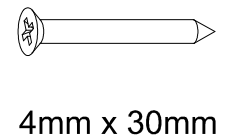
**R**



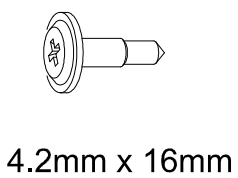
**S**

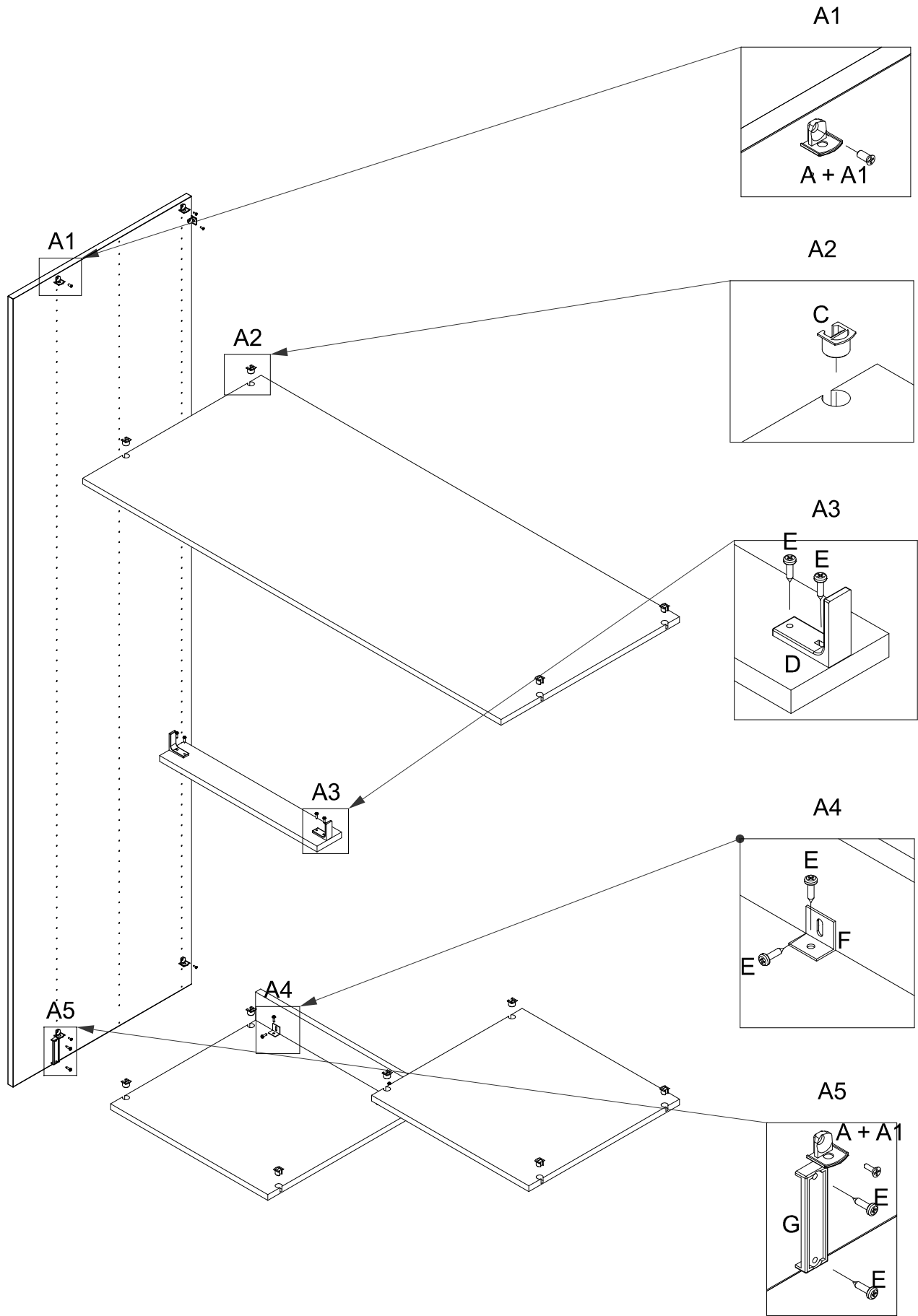


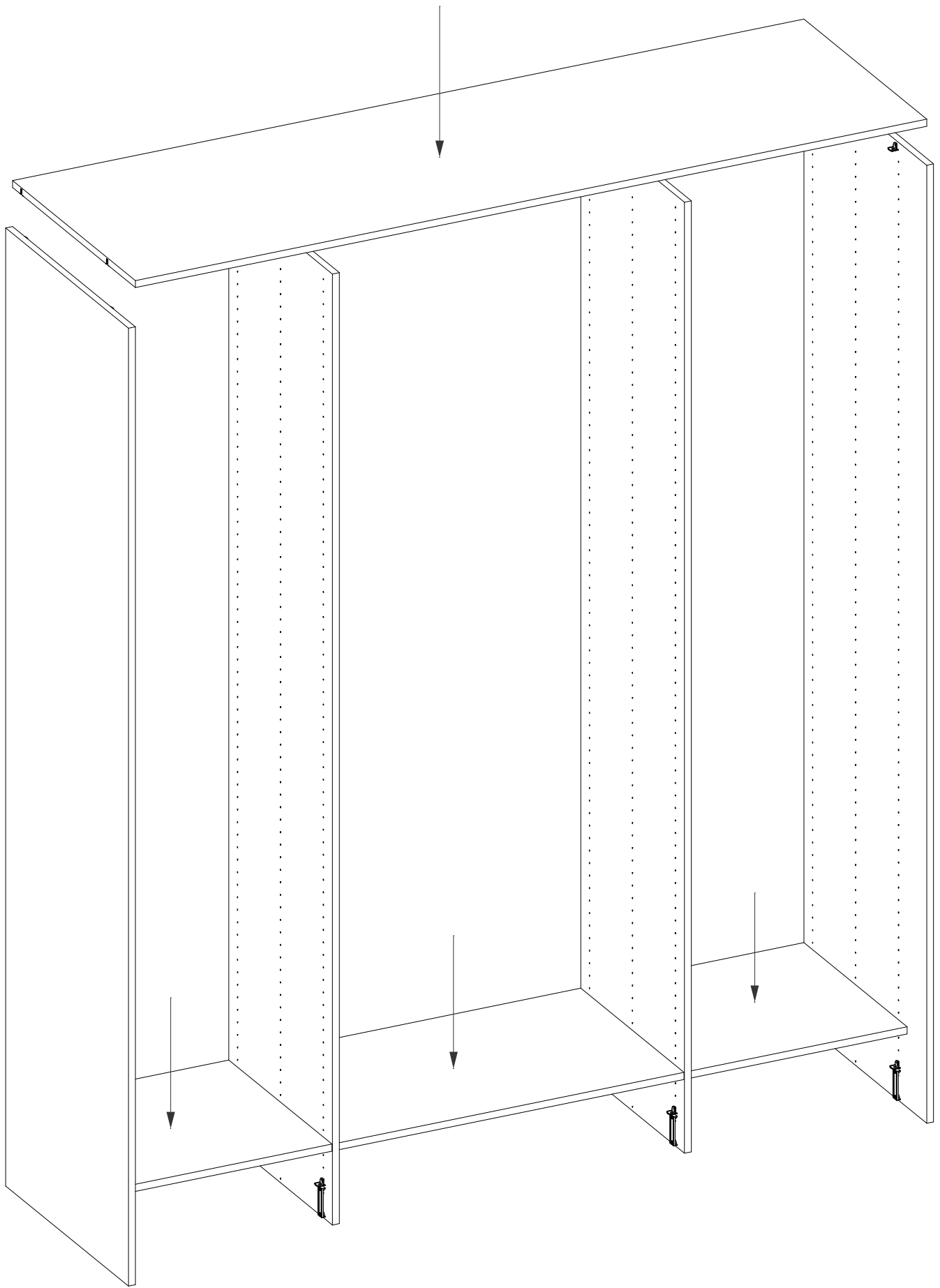
**T**

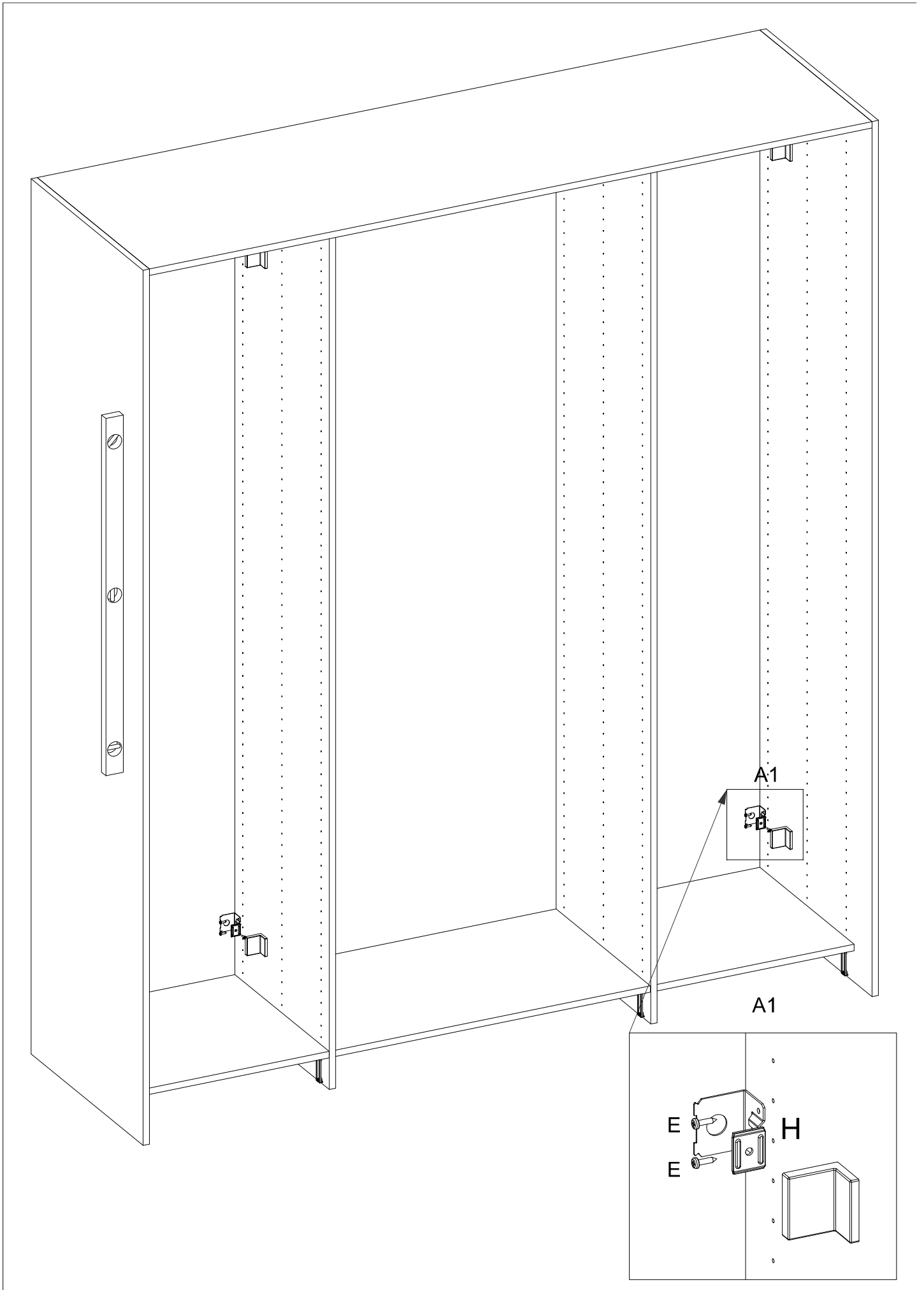


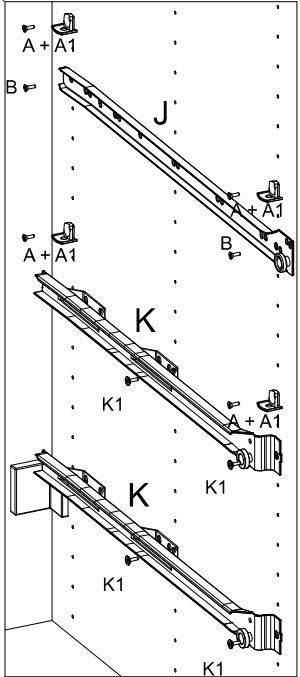
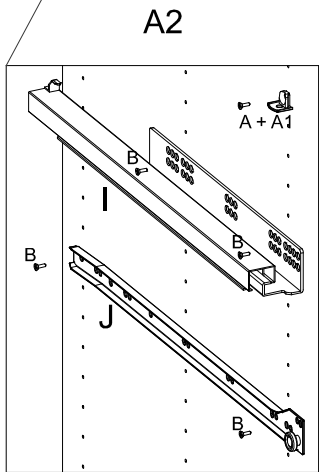
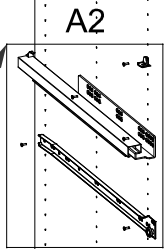
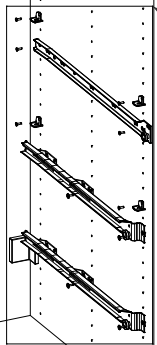
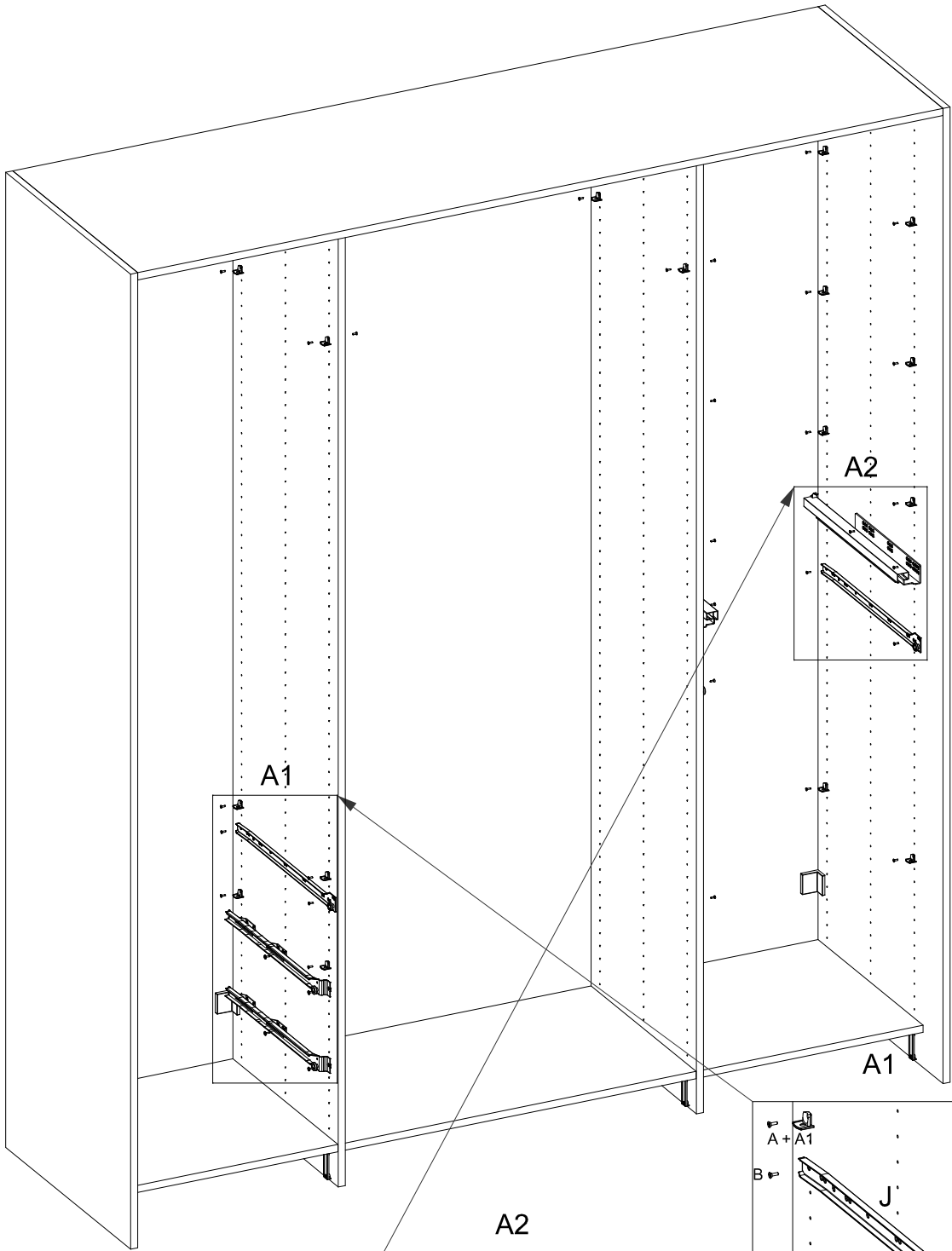
**U**

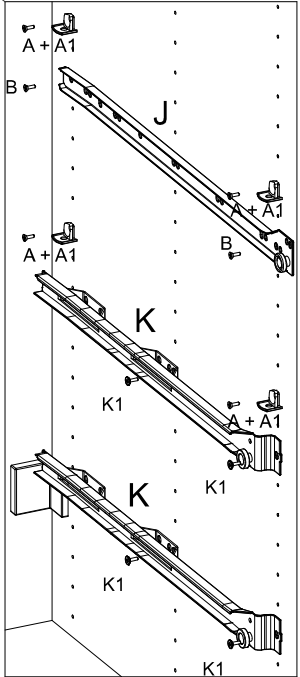
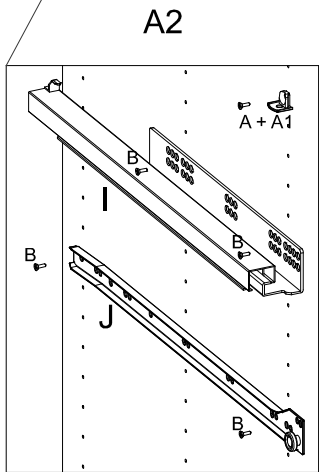
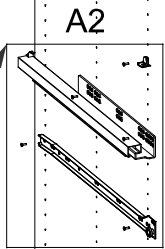
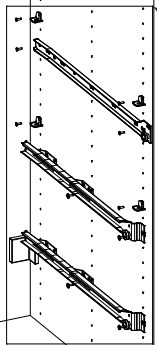
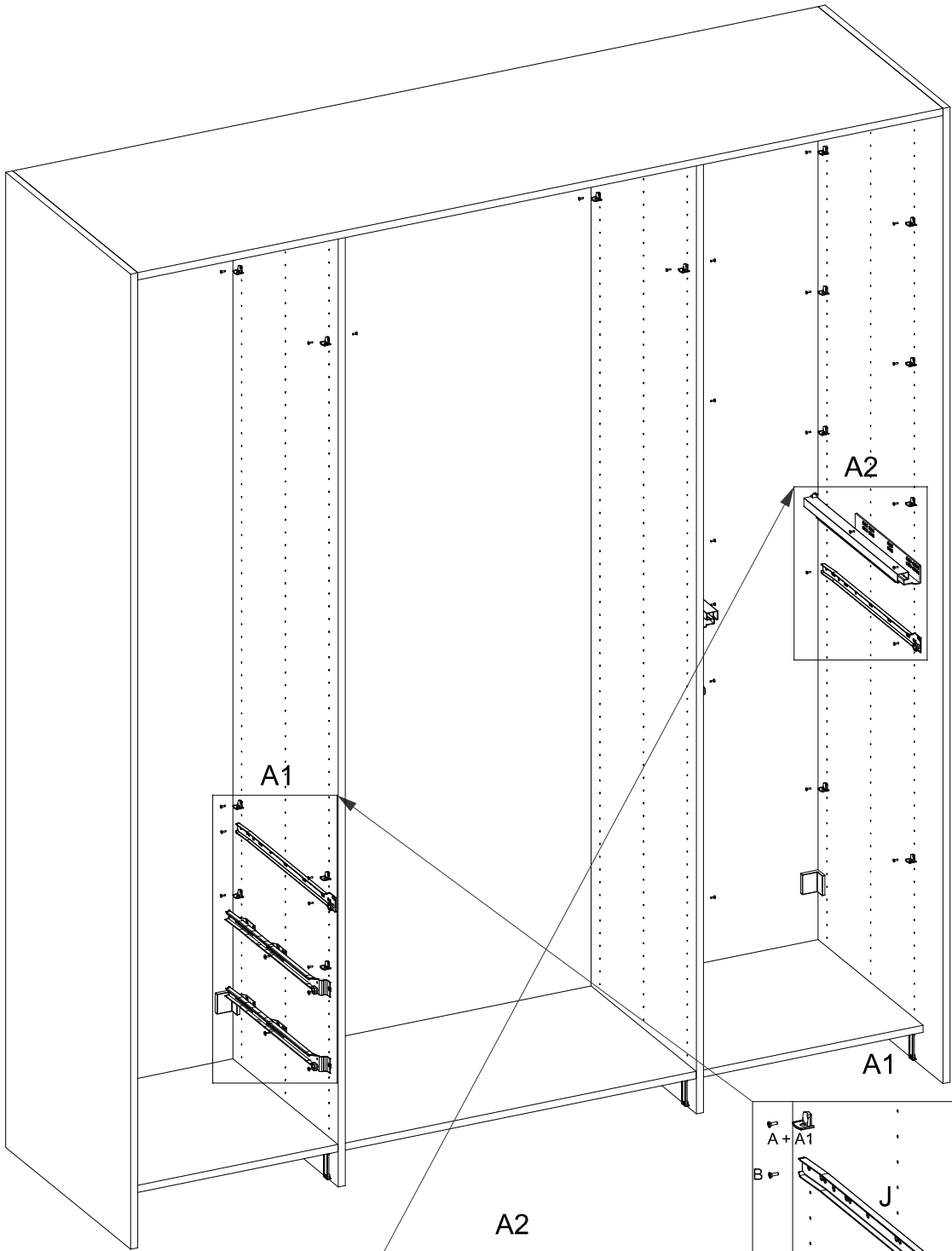


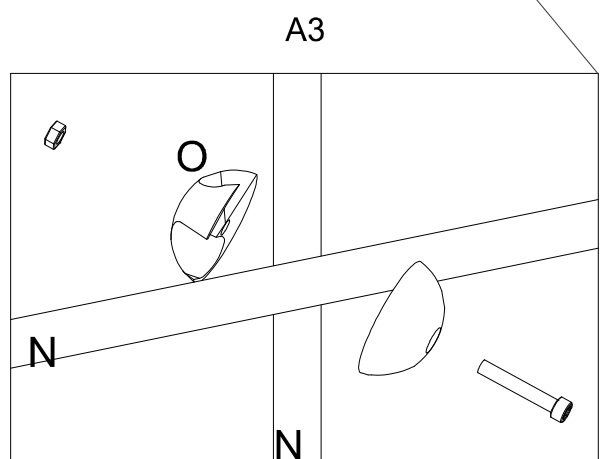
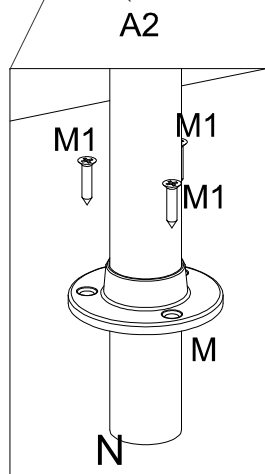
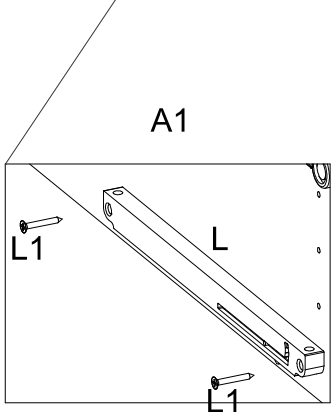
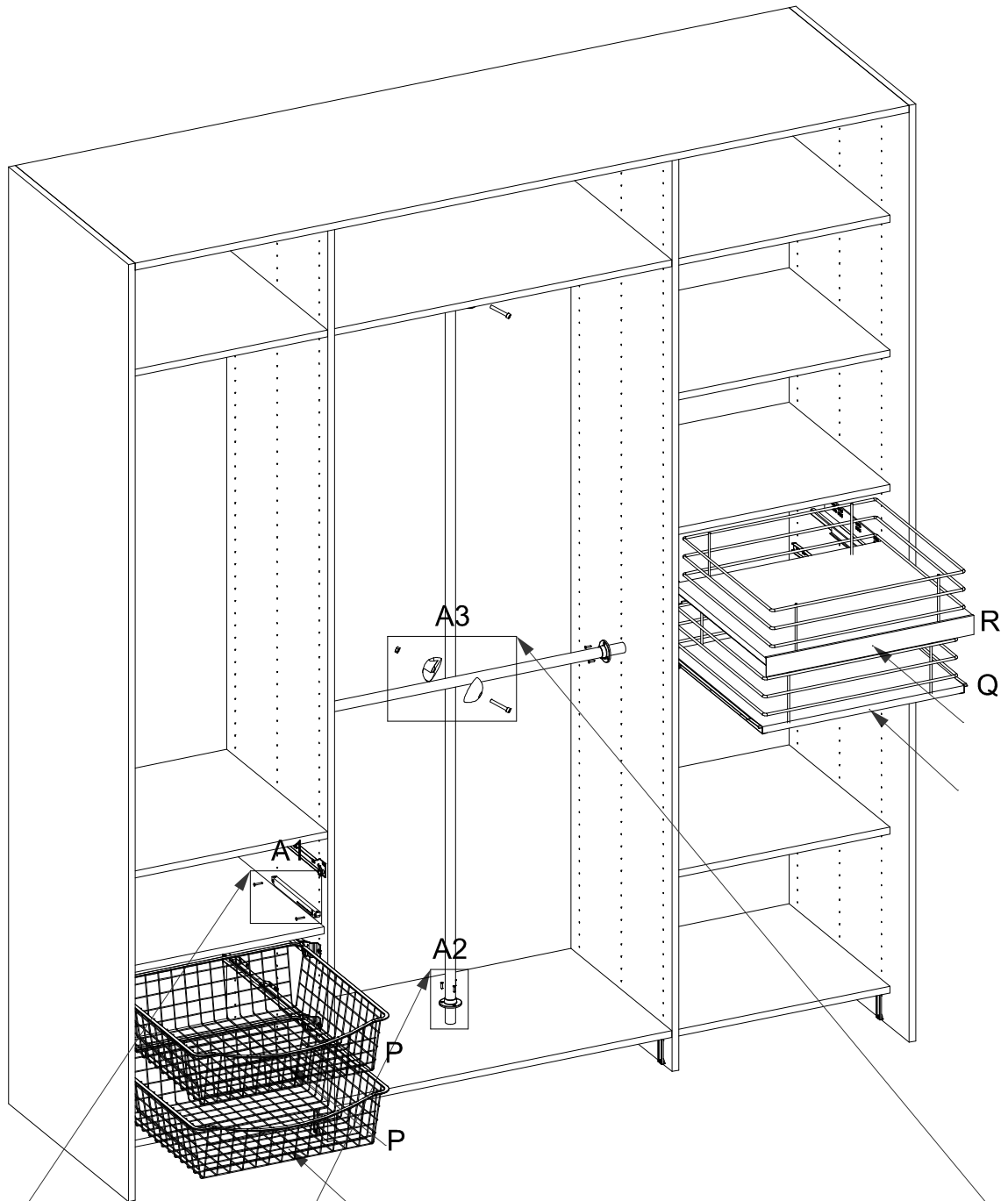






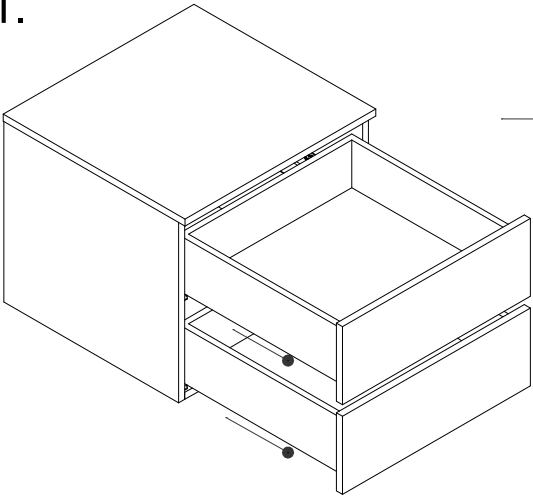




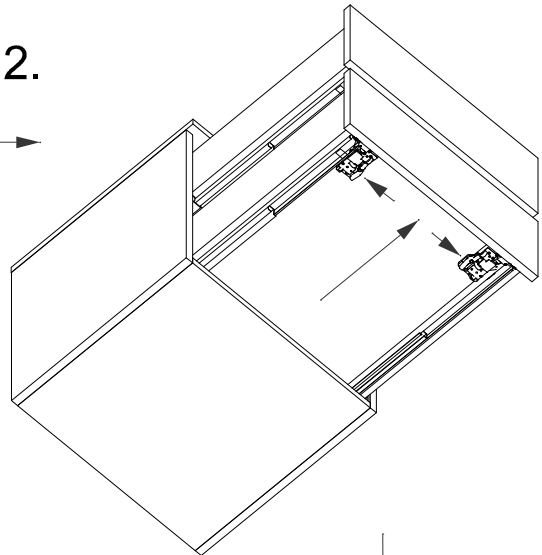




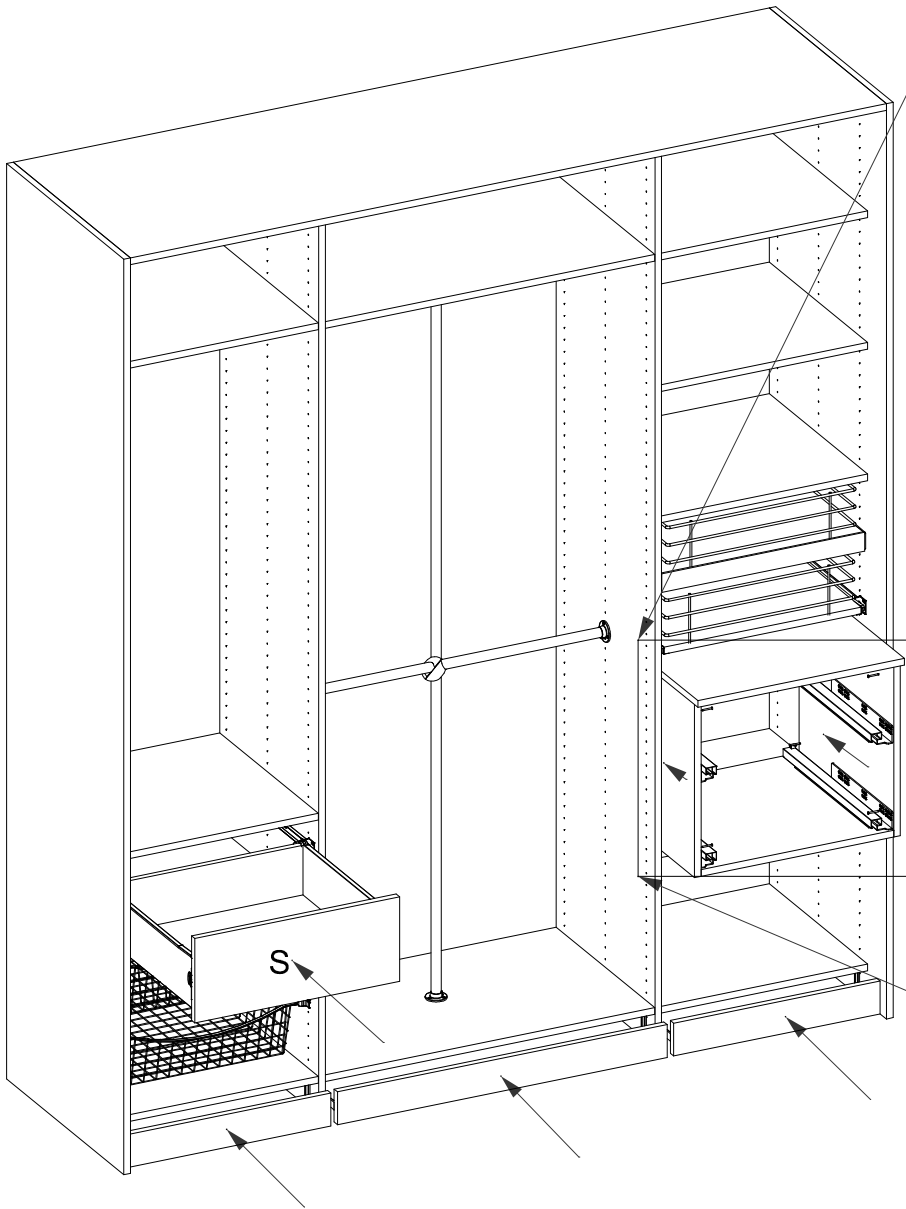
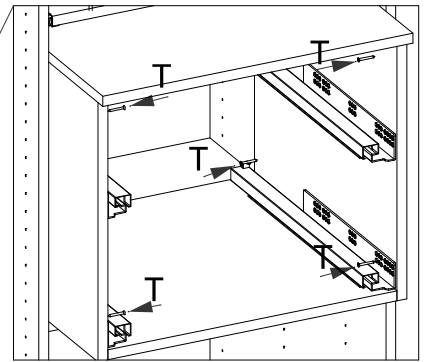
1.



2.



3.



4.

